



ЕВРОПЕЙСКИ СЪЮЗ
ЕВРОПЕЙСКИ ФОНД ЗА
РЕГИОНАЛНО РАЗВИТИЕ

**ОПЕРАТИВНА ПРОГРАМА
“ОКОЛНА СРЕДА 2007 – 2013 г.”**



Решения за
по-добър живот

Дирекция на природен парк „Беласица“

с. Коларово, община Петрич, ул. „Беласица“ № 14, тел: 07423 20-03,
факс: 07423 20-33, dppbelasica@iaq.bg, dppbelasitsa@abv.bg

Проект № DIR-5113326-7-101: „ИЗПЪЛНЕНИЕ НА ДЕЙНОСТИ ЗА УСТРОЙСТВО И
УПРАВЛЕНИЕ НА ПРИРОДЕН ПАРК „БЕЛАСИЦА“

Договор № DIR-5113326-C-001

УКАЗАНИЯ ЗА УЧАСТИЕ, ТЕХНИЧЕСКА СПЕЦИФИКАЦИЯ

ЗА ИЗБОР НА ИЗПЪЛНИТЕЛ ЧРЕЗ ПУБЛИЧНА ПОКАНА ПО РЕДА НА ГЛАВА 8 „а” ЧЛ. 101А И СЛЕДВ. ОТ ЗОП ЗА УСЛУГА С ПРЕДМЕТ: „Дооборудване на посетителски център ДПП „Беласица” по проект № DIR-5113326-7-101 „Изпълнение на дейности за устройство и управление на природен парк „Беласица”, финансиран с Договор № DIR-5113326-C-001 по ОПЕРАТИВНА ПРОГРАМА ”ОКОЛНА СРЕДА 2007 – 2013 г.”

- 1. Максимално допустимата крайна цена за изпълнение на поръчката е в размер на 28 500 (двадесет и осем хиляди и петстотин) лева без включен ДДС.**
- 2. Място на изпълнение на поръчката –** В административната сграда на ДПП „Беласица“ в село Коларово, ул. „Беласица” № 14. Някои от видовете работи могат да се извършват в офиса на изпълнителя или на друго място, ако това е целесъобразно или се налага от спецификата на изпълнение на съответния вид дейност.
- 3. Срок за изпълнение на поръчката -** Срокът за изпълнение на поръчката е до 30.11.2014 г., считано от датата на подписване на договора за възлагане на поръчката между Изпълнителя и Възложителя.
- 4. Критерият за оценка на офертите в настоящата поръчка е икономически най-изгодна оферта.**
- 5. Начин на плащане –** Възложителят ще извърши плащания в полза на Изпълнителя съгласно приложения проект на договор.
- 6. Техническото предложение трябва да е изготвено съгласно образец № 1 към указанията за участие и да включва следните елементи:**
 - 6.1.данни за лицето, което прави предложението:**
 - за юридическите лица - наименование, седалище и адрес на управление, ЕИК и др.;
 - за физическите лица – име, адрес, ЕГН и др.;
 - за обединенията - копие на договора за обединение, а когато в договора не е посочено лицето, което представлява участниците в обединението - и документ, подписан от лицата в обединението, в който се посочва представляващият.
 - 6.2.предложение за изпълнение на изискванията към поръчката –** следва да включва подробно описание, съобразно изискванията на възложителя;
- 7. Ценовото предложение трябва да е изготвено съгласно образец № 2 към указанията за участие и да включва следните елементи:**



ЕВРОПЕЙСКИ СЪЮЗ
ЕВРОПЕЙСКИ ФОНД ЗА
РЕГИОНАЛНО РАЗВИТИЕ

**ОПЕРАТИВНА ПРОГРАМА
“ОКОЛНА СРЕДА 2007 – 2013 г.”**



Решения за
по-добър живот

Дирекция на природен парк „Беласица“

с. Коларово, община Петрич, ул. "Беласица" № 14, тел: 07423 20-03,
факс: 07423 20-33, dppbelasica@iaq.bg, dppbelasitsa@abv.bg

**Проект № DIR-5113326-7-101: „ИЗПЪЛНЕНИЕ НА ДЕЙНОСТИ ЗА УСТРОЙСТВО И
УПРАВЛЕНИЕ НА ПРИРОДЕН ПАРК „БЕЛАСИЦА“**

Договор № DIR-5113326-C-001

7.1. ценово предложение за изпълнение на поръчката – стойността на ценовите предложения на участниците не трябва да надхвърлят **28 500 (двадесет и осем хиляди и петстотин) лева без включен ДДС.**

Следва да бъдат посочени **единични цени и крайна цена в лева, без ДДС**, която включва всички разходи, свързани с качествено изпълнение на поръчката в описания вид и обхват, съгласно „Техническата спецификация“ от Указанията за участие. **В случай, че участник представи оферта с по-висока обща стойност от посоченото в техническата спецификация от указанията за участие, то неговата оферта няма да бъде разглеждана и той ще бъде отстранен от участие в процедурата.**

8. срок на валидност на офертата – минимум 90 (деветдесет) дни, считано от крайния срок за предаване на офертите;

9. участникът представя документи, удостоверяващи изискванията на Възложителя (посочени в Указанията за участие - „Техническа спецификация“);

10. офертите следва да бъдат подписани и подпечатани (в случай, че участникът разполага с печат) от лицето, което представлява участника. В случай, че офертата е подписана от пълномощник, следва да бъде приложено и пълномощно.

11. При сключване на договора определеният за изпълнител представя документи, издадени от компетентен орган, за удостоверяване липсата на обстоятелствата по чл. 47, ал. 1, т. 1 и декларации за липсата на обстоятелствата по чл. 47, ал. 5 от ЗОП. При сключване на договора определеният за изпълнител участник представя и декларация относно липсата на обстоятелствата по чл. 3, т. 8 или наличието на обстоятелствата по чл. 4 от Закона за икономическите и финансовите отношения с дружествата, регистрирани в юрисдикции с преференциален данъчен режим, свързаните с тях лица и техните действителни собственици. Декларацията се представя от участника, включително и от подизпълнителите, ако има такива, и от лицата по смисъла на чл. 47, ал.4 от ЗОП в случаите, в които участникът е юридическо лице. Когато участникът е обединение, декларацията се представя от представляващите всеки един член на обединението. Когато декларацията е на чужд език се представя и в превод.

12. Техническа спецификация:

Описание на дейността:

Целта на дейността е да се обогати информацията, предлагана от Природозащитния (посетителски) център на Природен парк „Беласица“, находящ се в административната



Проектът се финансира от Европейския фонд за регионално развитие и от държавния бюджет на Република България чрез Оперативна програма „Околна среда 2007 – 2013 г.“





ЕВРОПЕЙСКИ СЪЮЗ
ЕВРОПЕЙСКИ ФОНД ЗА
РЕГИОНАЛНО РАЗВИТИЕ

**ОПЕРАТИВНА ПРОГРАМА
“ОКОЛНА СРЕДА 2007 – 2013 г.”**



Решения за
по-добър живот

Дирекция на природен парк „Беласица“

с. Коларово, община Петрич, ул. "Беласица" № 14, тел: 07423 20-03,
факс: 07423 20-33, dppbelasica@iaq.bg, dppbelasitsa@abv.bg

**Проект № DIR-5113326-7-101: „ИЗПЪЛНЕНИЕ НА ДЕЙНОСТИ ЗА УСТРОЙСТВО И
УПРАВЛЕНИЕ НА ПРИРОДЕН ПАРК „БЕЛАСИЦА“**

Договор № DIR-5113326-C-001

сграда на ДПП „Беласица“ в село Коларово, и да се разнообрази и подсили преживяването на посетителите в него. В Центъра вече има изградена интерактивна експозиция, посветена на кестеновите гори – символът на Беласица.

Задължения на изпълнителя:

Дейност 1. Добавяне на четири нови образователни модула към интерактивната експозиция за деца

Интерактивен образователен модул № 1 – Дневни грабливи птици

Модулът представлява експозиция на всички дневни грабливи птици, срещащи се в района на Природен парк „Беласица“ (по Nikolov B, P Shurlinkov, I Hristova-Nikolova. 2011. Bird density and species composition in Sweet Chestnut (*Castanea sativa*) dominated forests in the Bulgarian part of Belasitsa Mountain). Видовете птици, които са включени в този модул са следните: орел змияр (*Circaetus gallicus*), скален орел (*Aquila chrysaetos*), сокол скитник (*Falco peregrinus*), голям ястреб (*Accipiter gentilis*), малък ястреб (*Accipiter nisus*), обикновен мишелов (*Buteo buteo*), обикновена ветрушка (*Falco tinnunculus*), осояд (*Pernis apivorus*), късопръст ястреб (*Accipiter brevipes*), сокол орко (*Falco subbuteo*).

Птиците са изобразени чрез макети на силуетите им в полет, в реален размер и цветове. Информация за всяка птица е поместена на специално разработени информационни карти. Една от най-характерните птици за територията на ПП „Беласица“, обикновеният мишелов, е изобразена и на дървен пъзел.

Основната целева група за модула са деца от 7 до 15 години.

Модулът се състои от три компонента:

1.1. Макети на силуетите на 10-те вида грабливи птици в полет

Макетите трябва да отговарят на следните изисквания:

- Материал – коматекс.
- Дебелина на материала: 5 мм.
- Размери – индивидуалните размери за всеки вид птица са посочени в таблица №1, пояснение за размаха на крилете и дължината на тялото е показано на фиг. 1.

Таблица № 1 Размери на макетите

№	Вид	Размах на крилете,	Дължина на
---	-----	--------------------	------------



ЕВРОПЕЙСКИ СЪЮЗ
ЕВРОПЕЙСКИ ФОНД ЗА
РЕГИОНАЛНО РАЗВИТИЕ

**ОПЕРАТИВНА ПРОГРАМА
“ОКОЛНА СРЕДА 2007 – 2013 г.”**



Решения за
по-добър живот

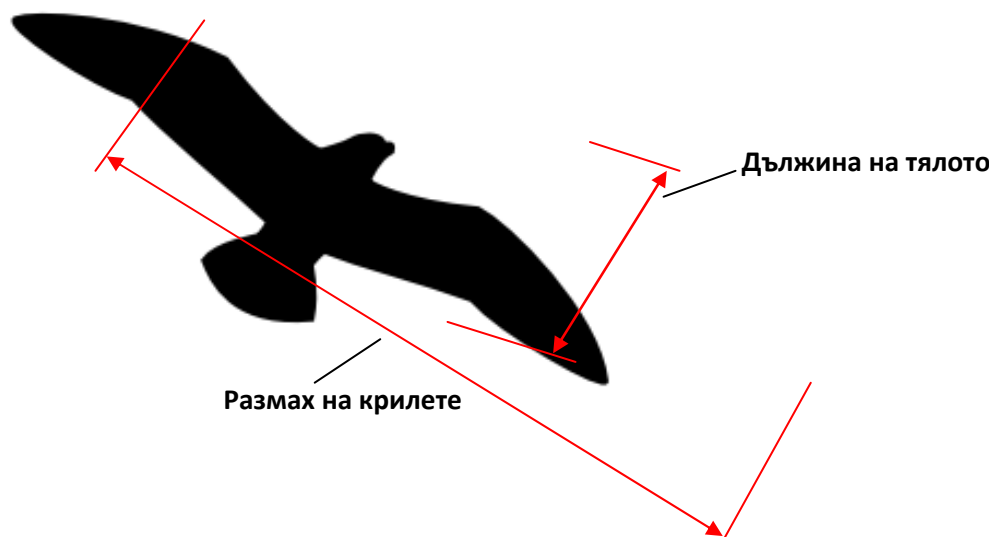
Дирекция на природен парк „Беласица“

с. Коларово, община Петрич, ул. "Беласица" № 14, тел: 07423 20-03,
факс: 07423 20-33, dppbelasica@iaq.bg, dppbelasitsa@abv.bg

**Проект № DIR-5113326-7-101: „ИЗПЪЛНЕНИЕ НА ДЕЙНОСТИ ЗА УСТРОЙСТВО И
УПРАВЛЕНИЕ НА ПРИРОДЕН ПАРК „БЕЛАСИЦА“**

Договор № DIR-5113326-C-001

		СМ	ТЯЛОТО, СМ
1	Орел змияр (<i>Circaetus gallicus</i>)	180	65
2	Скален орел (<i>Aquila chrysaetos</i>)	220	86
3	Сокол скитник (<i>Falco peregrinus</i>)	115	42
4	Голям ястреб (<i>Accipiter gentilis</i>)	110	55
5	Малък ястреб (<i>Accipiter nisus</i>)	70	35
6	Обикновен мишелов (<i>Buteo buteo</i>)	120	55
7	Обикновена ветрушка (<i>Falco tinnunculus</i>)	75	35
8	Осояд (<i>Pernis apivorus</i>)	135	55
9	Късопръст ястреб (<i>Accipiter brevipes</i>)	70	33
10	Сокол орко (<i>Falco subbuteo</i>)	85	33



Фиг.1 Размах на крилете и дължина на тялото при птиците

- Изработване на макетите:
 - ✓ при изработването на макетите трябва да се използват авторски рисунки, които да възпроизвеждат птиците в полет, гледани отдолу в реални цветове;
 - ✓ рисунките на птиците трябва да съдържат детайли от оперението, оцветяването и анатомията на изобразяваните видове;



ЕВРОПЕЙСКИ СЪЮЗ
ЕВРОПЕЙСКИ ФОНД ЗА
РЕГИОНАЛНО РАЗВИТИЕ

**ОПЕРАТИВНА ПРОГРАМА
“ОКОЛНА СРЕДА 2007 – 2013 г.”**



Решения за
по-добър живот

Дирекция на природен парк „Беласица“

с. Коларово, община Петрич, ул. "Беласица" № 14, тел: 07423 20-03,
факс: 07423 20-33, dppbelasica@iaq.bg, dppbelasitsa@abv.bg

**Проект № DIR-5113326-7-101: „ИЗПЪЛНЕНИЕ НА ДЕЙНОСТИ ЗА УСТРОЙСТВО И
УПРАВЛЕНИЕ НА ПРИРОДЕН ПАРК „БЕЛАСИЦА“**

Договор № DIR-5113326-C-001

- ✓ печатът върху коматекса трябва да е пълноцветен, с висока резолюция, едностранен;
- ✓ изрязването на макетите трябва да стане плътно по външните контури на рисунките без да остават неизрязани парчета, които не принадлежат на профила на съответната птица – изрязване по контур.
- Разположение и монтаж на макетите:
 - ✓ монтажът на макетите трябва да се извърши в посетителски център „Беласица“ в сградата на ДПП „Беласица“, с. Коларово, така че:
 - ✓ всеки макет да е захванат неподвижно за тавана на помещението;
 - ✓ минимално отстояние между всеки два съседно разположени макета – 45 см;
 - ✓ отстоянието на макетите от най-ниското ниво на тавана трябва да е в диапазона 20-60 см;
 - ✓ всеки макет трябва да е закрепен минимум в три точки;
 - ✓ да не се уврежда и нарушава целостта на тавана на помещението;
 - ✓ Монтажът трябва да се извърши в задната част на помещението. Макетите, разположени най-отпред трябва да се отдалечени на най-много 8,20 м от задната стена, а най-задните – на минимум 1,50 м.

Забележка: Таванът в помещението е от типа окачен таван.

1.2. Информационни карти за на 10-те вида грабливи птици

Информационните карти представят 10-те вида грабливи птици. Те са поставени върху дървени плочки, които се поставят в специална поставка-кутия.

Информационните карти трябва да отговарят на следните изисквания:

- ✓ Всяка информационна карта трябва да съдържа текстова част (ще бъде предоставена от Възложителя) и рисунка на силуета на птицата в полет (с размер на рисунката не по-малък от 4x4 см, реално оцветяване, авторска).
- ✓ Графичното оформление на картите трябва да има един и същи стил. Текстовата част трябва да бъде с идентични шрифт, размер и оформление за всички карти. Размерът на текста трябва да е така подбран, че да е четлив. Заглавията на текста да бъдат с шрифт Kremlin СТТ.
- ✓ Графичното оформление трябва да се съгласува с ДПП „Беласица“, след което картите да се отпечатат пълноцветно и да се ламинират.

Поставяне на информационните карти:

- ✓ Всяка ламинирана информационна карта се поставя върху плочка здраво и неподвижно.
- ✓ Плочката трябва да е изработена от дървен материал (дърво, ПДЧ или МДФ) и да е с размери А4 (21 x 29,7 см) и дебелина 1 см. Допълнително трябва да има широко чело, на



ЕВРОПЕЙСКИ СЪЮЗ
ЕВРОПЕЙСКИ ФОНД ЗА
РЕГИОНАЛНО РАЗВИТИЕ

ОПЕРАТИВНА ПРОГРАМА
“ОКОЛНА СРЕДА 2007 – 2013 г.”



Решения за
по-добър живот

Дирекция на природен парк „Беласица“

с. Коларово, община Петрич, ул. "Беласица" № 14, тел: 07423 20-03,
факс: 07423 20-33, dppbelasica@iaq.bg, dppbelasitsa@abv.bg

Проект № DIR-5113326-7-101: „ИЗПЪЛНЕНИЕ НА ДЕЙНОСТИ ЗА УСТРОЙСТВО И
УПРАВЛЕНИЕ НА ПРИРОДЕН ПАРК „БЕЛАСИЦА“

Договор № DIR-5113326-C-001

което да е изписано името на конкретния вид птица. Широчината на челото да е в диапазона 2,5-3 см. Всички плочки трябва да са с идентични размери.

• За съхранение на информационните плочки трябва да се изработи специализирана кутия-поставка, която:

- ✓ да съхранява 10 броя информационни плочки с карти;
- ✓ кутията да е изработена от ПДЧ, цвят череша.
- ✓ да се захваща конзолно за стената на помещението;
- ✓ височина на поставката да е в диапазона 60-90 см;
- ✓ широчината на поставката да е в диапазона 33-35 см;
- ✓ дълбочината на поставката да е в диапазона 14-18см;
- ✓ да позволява съхранението на информационните плочки по такъв начин, че да са видими челата им и посетителите да могат лесно да прочетат имената на различните видове птици изписани там;
- ✓ да позволява съхранението на информационните плочки по такъв начин, че всяка плочка да се съхранява самостоятелно и да може самостоятелно да се поставя и изважда, без да се налага да се преместват другите плочки;

Забележка: Плочките и кутията-поставка трябва да са изработени по подобие на вече съществуващите в центъра (фиг. 2)



ЕВРОПЕЙСКИ СЪЮЗ
ЕВРОПЕЙСКИ ФОНД ЗА
РЕГИОНАЛНО РАЗВИТИЕ

**ОПЕРАТИВНА ПРОГРАМА
“ОКОЛНА СРЕДА 2007 – 2013 г.”**



Решения за
по-добър живот

Дирекция на природен парк „Беласица“

с. Коларово, община Петрич, ул. "Беласица" № 14, тел: 07423 20-03,
факс: 07423 20-33, dppbelasica@iaq.bg, dppbelasitsa@abv.bg

Проект № DIR-5113326-7-101: „ИЗПЪЛНЕНИЕ НА ДЕЙНОСТИ ЗА УСТРОЙСТВО И
УПРАВЛЕНИЕ НА ПРИРОДЕН ПАРК „БЕЛАСИЦА“

Договор № DIR-5113326-C-001



Фиг.2 Кутия-поставка с информационни карти

1.3. Дървен пъзел

Пъзелът представлява дървена платформа (маса), върху която се подреждат дървени плочки. Пъзелът представя обикновения мишелов – най-често срещаната граблива птица в района на ПП „Беласица“.

- Вид платформа за пъзела – платформата е дървена маса, която отговаря на следните изисквания:
 - ✓ Изработена от дървен материал (дърво, ПДЧ и МДФ);



ЕВРОПЕЙСКИ СЪЮЗ
ЕВРОПЕЙСКИ ФОНД ЗА
РЕГИОНАЛНО РАЗВИТИЕ

**ОПЕРАТИВНА ПРОГРАМА
“ОКОЛНА СРЕДА 2007 – 2013 г.”**



Решения за
по-добър живот

Дирекция на природен парк „Беласица“

с. Коларово, община Петрич, ул. "Беласица" № 14, тел: 07423 20-03,
факс: 07423 20-33, dppbelasica@iaq.bg, dppbelasitsa@abv.bg

**Проект № DIR-5113326-7-101: „ИЗПЪЛНЕНИЕ НА ДЕЙНОСТИ ЗА УСТРОЙСТВО И
УПРАВЛЕНИЕ НА ПРИРОДЕН ПАРК „БЕЛАСИЦА“**

Договор № DIR-5113326-C-001

- ✓ Свободно и самостоятелно стояща, без да се захваща за някоя от стените или пода на помещението;
- ✓ Масивна и трудно подвижна;
- ✓ Плотът, използван за нареждане на пъзела, трябва да бъде ограничен с 5 см широки бордове от всяка страна. Минимална дебелина на бордовете – 2 см;
- ✓ Плотът, използван за нареждане на пъзела, да бъде хоризонтално разположен;
- ✓ Плотът, използван за нареждане на пъзела, да бъде с равна повърхност, позволяваща лесното преместване на дървените плочки по нея;
- Размери на платформата
- ✓ Височина от пода до най-високата точка – в диапазона 80-100 см;
- ✓ Дължина – в диапазона 90-100 см;
- ✓ Широчина – в диапазона 90-100 см;
- Плочки на пъзела – плочките трябва да са изработени от дървен материал и да отговарят на следните изисквания:
- ✓ Размери – височина 0,8-3 см, широчина 22-30 см, дължина 22-30 см. Всички плочки да са квадрати;
- ✓ Да съвпадат плътно една с друга;
- Изобразяване на птицата – птицата трябва да бъде релефно изображение, поставено върху дървените плочки на пъзела. Релефното изображение трябва да бъде реалистично изрисувано с пирограф.

Примерна схема на плота на дървения пъзел е показана на фигура 3.



ЕВРОПЕЙСКИ СЪЮЗ
ЕВРОПЕЙСКИ ФОНД ЗА
РЕГИОНАЛНО РАЗВИТИЕ

ОПЕРАТИВНА ПРОГРАМА
“ОКОЛНА СРЕДА 2007 – 2013 г.”



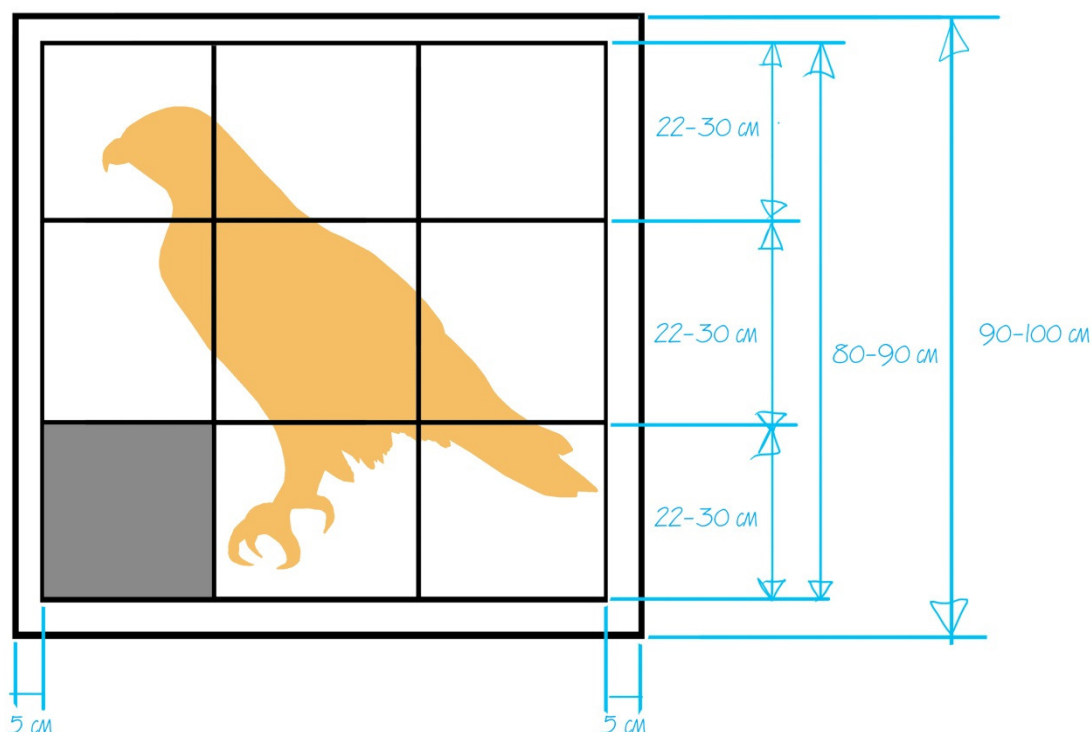
Решения за
по-добър живот

Дирекция на природен парк „Беласица“

с. Коларово, община Петрич, ул. “Беласица” № 14, тел: 07423 20-03,
факс: 07423 20-33, dppbelasica@iaq.bg, dppbelasitsa@abv.bg

Проект № DIR-5113326-7-101: „ИЗПЪЛНЕНИЕ НА ДЕЙНОСТИ ЗА УСТРОЙСТВО И
УПРАВЛЕНИЕ НА ПРИРОДЕН ПАРК „БЕЛАСИЦА“

Договор № DIR-5113326-C-001



Фиг. 3 Примерна схема за дървен пъзел

Изпълнителят на поръчката е отговорен за изработването и поставянето на всички елементи на така описаният модул. Модулът следва да се предостави на Дирекция ПП „Беласица“, монтиран в посетителския информационен център в сградата на ДПП „Беласица“, с. Коларово.

Образователен интерактивен модул № 2 – Пойни птици в Беласица



ЕВРОПЕЙСКИ СЪЮЗ
ЕВРОПЕЙСКИ ФОНД ЗА
РЕГИОНАЛНО РАЗВИТИЕ

**ОПЕРАТИВНА ПРОГРАМА
“ОКОЛНА СРЕДА 2007 – 2013 г.”**



Решения за
по-добър живот

Дирекция на природен парк „Беласица“

с. Коларово, община Петрич, ул. "Беласица" № 14, тел: 07423 20-03,
факс: 07423 20-33, dppbelasica@iaq.bg, dppbelasitsa@abv.bg

**Проект № DIR-5113326-7-101: „ИЗПЪЛНЕНИЕ НА ДЕЙНОСТИ ЗА УСТРОЙСТВО И
УПРАВЛЕНИЕ НА ПРИРОДЕН ПАРК „БЕЛАСИЦА“**

Договор № DIR-5113326-C-001

Модулът представлява интерактивна презентация на 10 вида пойни птици, характерни за територията на ПП „Беласица“. Всеки вид е представен посредством изображение на вида, име на вида на български език и характерен звук, издаван от птицата. Видовете птици, които трябва да бъдат включени в този модул, са описани в таблица №3. Основната целева група за модула са деца от 7 до 15 години.

Модулът се състои от два компонента:

1. Тъч-скрийн устройство

Презентацията трябва да бъде инсталирана и използвана от посетителите посредством тъч-скрийн устройство. Тъч-скрийн устройството трябва да се състои от вграден компютър и управляем посредством допир сензорен екран и трябва да отговаря на посочените в таблица № 2 изисквания.

Таблица № 2 Технически изисквания за тъч-скрийн устройство

Компонент	Изисквания
Корпус, материал	Дървен или метален (при метален корпус - неръждаем метал)
Корпус, тип	Самостоятелен. Да няма нужда от допълнително захващане.
Екран тип	LCD или LED
Екран размер	Не по-малък от 26"
Екран, резолюция	Full HD 16:9 (1920x1080 пиксела)
Екран, разположение	хоризонтален
Тъч-скрийн тип	IR тъч – пръст или такъв с подобни характеристики
Операционна система	Linux, Windows или друга с подобни характеристики
Портове	Най-малко VGA, Audio, HDMI, USB, LAN
Процесор, производителност	Най-малко 2.4 GHz
Оперативна памет на устройството	Най-малко 2GB RAM
Оперативен софтуер	Digital Signage софтуер, съвместим с устройството
Тегло (на цялото устройство)	Най-много 100 кг
Видео плейър	Да, съвместим с устройството
Оптимална среда за работа	Температурни нива най-малко в диапазона 10 – 40 °C, 10-80% влажност
Допълнителни аксесоари	Всички необходими за работа на устройството

10



ЕВРОПЕЙСКИ СЪЮЗ
ЕВРОПЕЙСКИ ФОНД ЗА
РЕГИОНАЛНО РАЗВИТИЕ

**ОПЕРАТИВНА ПРОГРАМА
“ОКОЛНА СРЕДА 2007 – 2013 г.”**



Решения за
по-добър живот

Дирекция на природен парк „Беласица“

с. Коларово, община Петрич, ул. "Беласица" № 14, тел: 07423 20-03,
факс: 07423 20-33, dppbelasica@iaq.bg, dppbelasitsa@abv.bg

**Проект № DIR-5113326-7-101: „ИЗПЪЛНЕНИЕ НА ДЕЙНОСТИ ЗА УСТРОЙСТВО И
УПРАВЛЕНИЕ НА ПРИРОДЕН ПАРК „БЕЛАСИЦА“**

Договор № DIR-5113326-C-001

драйвъри, кабели и други

2. Презентация, представяща 10 вида пойни птици

Презентацията трябва да представлява 10 вида пойни птици като за всеки вид показва изображение на вида (авторска снимка, предоставена от ДПП „Беласица“) и характерен звук, издаван от птицата. Изображението на всяка птица трябва да включва и името ѝ на български език, изписано ясно и четливо. Презентацията трябва да е разработена по такъв начин, че да е съвместима с тъч-скрийн устройството и инсталирания на него софтуер. Трябва да се задвижва с допир върху сензорния екран. Да предоставя възможност на посетителите да увеличават и намаляват размера на изображенията на всяка птица.

Таблица № 3 Видове птици, предмет на презентация

№	Вид, българско название	Вид, латинско название
1	Червеногръдка	Erithacus rubecula
2	Орехче	Troglodytes troglodytes
3	Син синигер	Parus caeruleus
4	Щиглец	Carduelis carduelis
5	Горска зидарка	Sitta europaea
6	Полубеловрата мухоловка	Ficedula semitorquata
7	Червенушка	Pyrrhula pyrrhula
8	Обикновена чинка	Fringilla coelebs
9	Южен славей	Luscinia megarhynchos
10	Горска дърволазка	Certhia familiaris

Интерактивен образователен модул № 3 – Звуците на планината

Модулът представлява аудио система от типа „Звуков душ“, представяща някои характерни за Беласица звуци. Устройство във формата на душ излъчва звуков сигнал към посетителя, когато той застане под него. Аудио системата следва да съдържа поне 5 различни записа на звуци от природата, характерни за територията на ПП „Беласица“. Основната целева група са деца от 7 до 15 години.

Модулът се състои от два компонента:

1. Звуков душ



Проектът се финансира от Европейския фонд за регионално развитие и от държавния бюджет на Република България чрез Оперативна програма „Околна среда 2007 – 2013 г.“





ЕВРОПЕЙСКИ СЪЮЗ
ЕВРОПЕЙСКИ ФОНД ЗА
РЕГИОНАЛНО РАЗВИТИЕ

**ОПЕРАТИВНА ПРОГРАМА
“ОКОЛНА СРЕДА 2007 – 2013 г.”**



Решения за
по-добър живот

Дирекция на природен парк „Беласица“

с. Коларово, община Петрич, ул. "Беласица" № 14, тел: 07423 20-03,
факс: 07423 20-33, dppbelasica@iaq.bg, dppbelasitsa@abv.bg

**Проект № DIR-5113326-7-101: „ИЗПЪЛНЕНИЕ НА ДЕЙНОСТИ ЗА УСТРОЙСТВО И
УПРАВЛЕНИЕ НА ПРИРОДЕН ПАРК „БЕЛАСИЦА“**

Договор № DIR-5113326-C-001

Звуковият душ представлява насочен високоговорител във формата на душ, който е разположен на височина над главата на посетителя и го „облива“ със звук отгоре надолу. Звукът е концентриран върху малка площ и така не създава шумово замърсяване на останалата част от посетителския център.

Модулът се задейства автоматично и позволява на посетителите да се потопят сред звуците и шумовете на планината. Модулът трябва да изпълнява посочените по-долу технически изисквания (таблица № 4 и фиг. 4).

Таблица № 4 Аудио система „Звуков душ“ - технически изисквания

Компонент	Изисквания
Високоговорител, мощност	Не по-малко от 8 W
Високоговорител, тип	Високоговорител с насочен звук
Високоговорител, ъгъл на покритие	В диапазона 45° - 65°
Реалистично възпроизвеждане на звука	Да
Външно тяло (покриващо високоговорителя)	Полусфера с диаметър в диапазона 65-85 см Височина 25-40 см
Монтаж, тип	Конзолен или върху специална стойка
Монтаж, разположение	В югоизточният ъгъл на помещението
Монтаж, отстояния	От пода на помещението: 185-195 см От тавана: 120-135 см От съседните стени: 75-90 см
Система задействане	Автоматична – посредством бутон или сензор за движение
Работно захранване	220 V
Аудио плейър	Системата задължително трябва да съдържа аудио плейър, възпроизвеждащ реалистично звукови записи
Възможност за възпроизвеждане на различен брой записи	Възможност за възпроизвеждане на не по-малко от 20 броя различни записи
Тегло	Не повече от 20 кг



ЕВРОПЕЙСКИ СЪЮЗ
ЕВРОПЕЙСКИ ФОНД ЗА
РЕГИОНАЛНО РАЗВИТИЕ

ОПЕРАТИВНА ПРОГРАМА
“ОКОЛНА СРЕДА 2007 – 2013 г.”



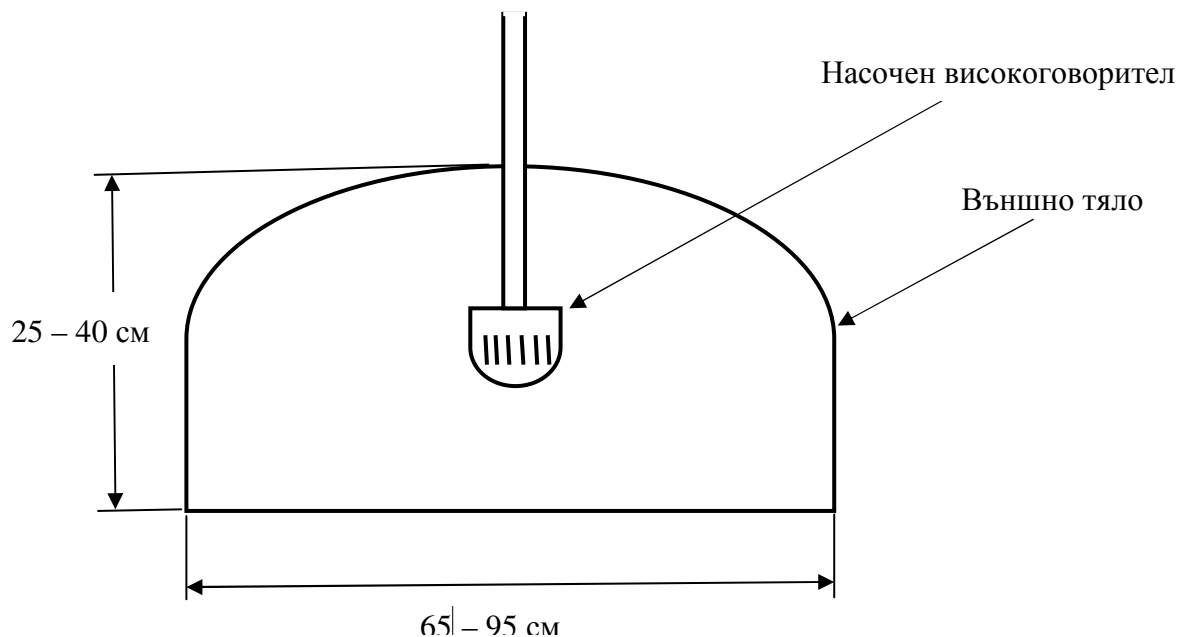
Решения за
по-добър живот

Дирекция на природен парк „Беласица“

с. Коларово, община Петрич, ул. „Беласица“ № 14, тел: 07423 20-03,
факс: 07423 20-33, dppbelasica@iaq.bg, dppbelasitsa@abv.bg

Проект № DIR-5113326-7-101: „ИЗПЪЛНЕНИЕ НА ДЕЙНОСТИ ЗА УСТРОЙСТВО И
УПРАВЛЕНИЕ НА ПРИРОДЕН ПАРК „БЕЛАСИЦА“

Договор № DIR-5113326-C-001



Фиг. 4 Примерен чертеж на аудио система „Звуков душ“

2. Набор записи на природни звуци, характерни за територията на ПП „Беласица“

Наборът от записи трябва да съдържа не по-малко от 5 броя висококачествени записи на звуци от природата, характерни за територията на ПП „Беласица“. Препоръчително е записите да са направени на територията на ПП „Беласица“. Всеки запис трябва да има конкретна тема (заглавие) и съдържанието да е релевантно на темата. Сред записите да има задължително такива, озаглавени:

- Пролет в кестеновата гора.
- Есен в кестеновата гора.
- Беласишки водопад.
- Птиците в гората.

Останалите теми за записи са по избор на Изпълнителя.

Продължителността на всеки запис трябва да бъде не по-малко от 2 минути и не повече от 5 минути. Всеки запис трябва да съдържа темата (заглавието) в първите 10 секунди от



ЕВРОПЕЙСКИ СЪЮЗ
ЕВРОПЕЙСКИ ФОНД ЗА
РЕГИОНАЛНО РАЗВИТИЕ

**ОПЕРАТИВНА ПРОГРАМА
“ОКОЛНА СРЕДА 2007 – 2013 г.”**



Решения за
по-добър живот

Дирекция на природен парк „Беласица“

с. Коларово, община Петрич, ул. "Беласица" № 14, тел: 07423 20-03,
факс: 07423 20-33, dppbelasica@iaq.bg, dppbelasitsa@abv.bg

**Проект № DIR-5113326-7-101: „ИЗПЪЛНЕНИЕ НА ДЕЙНОСТИ ЗА УСТРОЙСТВО И
УПРАВЛЕНИЕ НА ПРИРОДЕН ПАРК „БЕЛАСИЦА“**

Договор № DIR-5113326-C-001

записания материал.

Интерактивен образователен модул № 4 – Познай къде живея?

Модулът представлява интерактивно представяне на 25 вида птици, които живеят в различни местообитания в ПП „Беласица“. Всеки вид е представен посредством изображение на вида, а различните местообитания са изобразени чрез авторска рисунка на планината. На различни места на рисунката са указани местата за поставяне на птиците. Всички птици са магнити, които се поставят на тези специални места. Рисунката на планината е поставена върху метална дъска. Основната целева група за този модул са деца от 7 до 15 години.

Модулът се състои от два компонента:

1. Интерактивна дъска

Върху интерактивната метална дъска са изобразени основните местообитания, характерни за територията на ПП „Беласица“ във височинно отношение (окраинини на населени места, кестенови гори, букови гори, безлесна зона). Образът представлява авторска рисунка, която покрива дъската чрез залепен върху нея стикер. На определени места на рисунката са указани местата за поставяне на всеки от 25-те вида птици. Всеки силует е очертан с контур, а птицата е с черно бяло оцветяване или с много по-бледи цветове от тези на птиците, изобразени като магнити. Размерите на силуетите върху дъската и на магнитите за всеки конкретен вид трябва да са идентични.

Интерактивната дъска трябва да отговаря на посочените по-долу изисквания:

- Минимални размери – ширина: 3,00 м и височина 2,20 м
- Материал – метална повърхност.
- Стикер – стикерът покрива плътно дъската, т.е. да не остават празни места, да няма размествания в образа; трябва да е пълноцветен, мат, здраво залепен върху металната повърхност, без да има балончета с въздух.
- Графичен дизайн – картината с местообитанията трябва да включва най-малко населени места, кестенови гори, букови гори и безлесна зона. Мястото за всеки вид птица трябва да е отбелязано върху картината, чрез силует. На мястото на всеки конкретен вид е изписано с четлив шрифт името на вида. За заглавието на модула трябва да се използва шрифт Kremlin СТТ.
- Разположение и монтаж – дъската трябва да е поставена в задната част на посетителския център, на вътрешната стена.



ЕВРОПЕЙСКИ СЪЮЗ
ЕВРОПЕЙСКИ ФОНД ЗА
РЕГИОНАЛНО РАЗВИТИЕ

**ОПЕРАТИВНА ПРОГРАМА
“ОКОЛНА СРЕДА 2007 – 2013 г.”**



Решения за
по-добър живот

Дирекция на природен парк „Беласица“

с. Коларово, община Петрич, ул. "Беласица" № 14, тел: 07423 20-03,
факс: 07423 20-33, dppbelasica@iaq.bg, dppbelasitsa@abv.bg

**Проект № DIR-5113326-7-101: „ИЗПЪЛНЕНИЕ НА ДЕЙНОСТИ ЗА УСТРОЙСТВО И
УПРАВЛЕНИЕ НА ПРИРОДЕН ПАРК „БЕЛАСИЦА“**

Договор № DIR-5113326-C-001

2. Магнити на 25-те вида птици

Магнитите представят следните видове: белогръб кълвач (*Dendrocopos leucotos lilfordi*), бял щъркел (*Ciconia ciconia*), гарван (*Corvus corax*), голям пъстър кълвач (*Dendrocopos major*), горска дърволазка (*Certhia familiaris*), горска зидарка (*Sitta europaea*), горска улулица (*Strix aluco*), домашна червеноопашка (*Phoenicurus ochruros*), Домашно врабче (*Passer domesticus*), дългоопашат синигер (*Aegithalos caudatus*), зелен кълвач (*Picus viridis*), имелов дрозд (*Turdus viscivorus*), малък пъстър кълвач (*Dendrocopos minor*), обикновена ветрушка (*Falco tinnunculus*), орехче (*Troglodytes troglodytes*), планински кеклик (*Alectoris graeca*), полубеловрата мухоловка (*Ficedula semitorquata*), пъстрогуша завирушка (*Prunella collaris*), селска лястовица (*Hirundo rustica*), сив кълвач (*Picus canus*), сирийски пъстър кълвач (*Dendrocopos syriacus*), червеногръдка (*Erithacus rubecula*), сокерица (*Nucifraga caryocatactes*), среден пъстър кълвач (*Dendrocopos medius*), черен кълвач (*Dryocopus martius*).

Магнитите трябва да отговарят на посочените по-долу изисквания:

- Размери – размерите на птиците трябва да са съобразени с реалните размери на птиците и възможностите за разполагането им върху изображението на местообитанията в ПП „Беласица“. Размерите на птиците трябва да са в диапазона 5-15 см.
- Материал – магнитни стикери, магнитно фолио с гъвкава структура, дебелина 1-2 мм.
- Печат – едностранен, пълноцветен.
- Магнитите трябва да се поставят в кутия за съхранение, изработена от дърво или ПДЧ (цвят череша).
- Разпределението на птиците по пояси върху интерактивната дъска е посочено в таблица № 5.

№	Вид
Населени места и техните окръжности	
1	Сив кълвач (<i>Picus canus</i>)
2	Зелен кълвач (<i>Picus viridis</i>)
3	Сирийски пъстър кълвач (<i>Dendrocopos syriacus</i>)
4	Червеногръдка (<i>Erithacus rubecula</i>)
5	Домашно врабче (<i>Passer domesticus</i>)
6	Селска лястовица (<i>Hirundo rustica</i>)
7	Бял щъркел (<i>Ciconia ciconia</i>)
Кестенови гори	

15



ЕВРОПЕЙСКИ СЪЮЗ
ЕВРОПЕЙСКИ ФОНД ЗА
РЕГИОНАЛНО РАЗВИТИЕ

**ОПЕРАТИВНА ПРОГРАМА
“ОКОЛНА СРЕДА 2007 – 2013 г.”**



Решения за
по-добър живот

Дирекция на природен парк „Беласица“

с. Коларово, община Петрич, ул. "Беласица" № 14, тел: 07423 20-03,
факс: 07423 20-33, dppbelasica@iaq.bg, dppbelasitsa@abv.bg

**Проект № DIR-5113326-7-101: „ИЗПЪЛНЕНИЕ НА ДЕЙНОСТИ ЗА УСТРОЙСТВО И
УПРАВЛЕНИЕ НА ПРИРОДЕН ПАРК „БЕЛАСИЦА“**

Договор № DIR-5113326-C-001

1	Сив кълвач (<i>Picus canus</i>)
2	Голям пъстър кълвач (<i>Dendrocopos major</i>)
3	Сирийски пъстър кълвач (<i>Dendrocopos syriacus</i>)
4	Среден пъстър кълвач (<i>Dendrocopos medius</i>)
5	Белогръб кълвач (<i>Dendrocopos leucotos lilfordi</i>)
6	Зелен кълвач (<i>Picus viridis</i>)
7	Малък пъстър кълвач (<i>Dendrocopos minor</i>)
8	Имелов дрозд (<i>Turdus viscivorus</i>)
9	Горска зидарка (<i>Sitta europaea</i>)
10	Полубеловрата мухоловка (<i>Ficedula semitorquata</i>)
11	Червеногръдка (<i>Erithacus rubecula</i>)
Букови гори	
1	Черен кълвач (<i>Dryocopus martius</i>)
3	Голям пъстър кълвач (<i>Dendrocopos major</i>)
4	Среден пъстър кълвач (<i>Dendrocopos medius</i>)
5	Сив кълвач (<i>Picus canus</i>)
6	Орехче (<i>Troglodytes troglodytes</i>)
7	Горска зидарка (<i>Sitta europaea</i>)
8	Горска улулица (<i>Strix aluco</i>)
9	Дългоопашат синигер (<i>Aegithalos caudatus</i>)
10	Горска дърволазка (<i>Certhia familiaris</i>)
Безлесна зона	
1	Пъстрогуша завирушка (<i>Prunella collaris</i>)
2	Домашна червеноопашка (<i>Phoenicurus ochruros</i>)
3	Обикновена ветрушка (<i>Falco tinnunculus</i>)
4	Гарван (<i>Corvus corax</i>)
5	Планински кеклик (<i>Alectoris graeca</i>)

Дейност 2. Закупуване на снимки на консервационно значими видове растения и животни

Представеният тук списък съдържа 60 броя растителни и животински видове, представителни за територията на Природен парк „Беласица“.



ЕВРОПЕЙСКИ СЪЮЗ
ЕВРОПЕЙСКИ ФОНД ЗА
РЕГИОНАЛНО РАЗВИТИЕ

**ОПЕРАТИВНА ПРОГРАМА
“ОКОЛНА СРЕДА 2007 – 2013 г.”**



Решения за
по-добър живот

Дирекция на природен парк „Беласица“

с. Коларово, община Петрич, ул. "Беласица" № 14, тел: 07423 20-03,
факс: 07423 20-33, dppbelasica@iaq.bg, dppbelasitsa@abv.bg

**Проект № DIR-5113326-7-101: „ИЗПЪЛНЕНИЕ НА ДЕЙНОСТИ ЗА УСТРОЙСТВО И
УПРАВЛЕНИЕ НА ПРИРОДЕН ПАРК „БЕЛАСИЦА“**

Договор № DIR-5113326-C-001

За всеки един от изброените в таблицата животински видове следва да се закупи по 1 брой фотографско изображение (снимка). Снимките ще бъдат използвани като илюстративен материал за някои от образователните модули и/или мобилните изложби, включени в настоящата концепция, както и за популяризиране на природното богатство на парка и работата на ДПП „Беласица“.

Предоставените фотографски кадри (снимки) трябва задължително да изпълняват следните изисквания:

- Да са със закупени пълни авторски права за неограничено използване на кадрите;
- Минимален размер на изображенията не по-малък от 3800 x 2500 пиксела;
- Всички изображения да бъдат предоставени на електронен носител в един от следните формати: **.RAW, .JPEG, .TIFF**

№	Име на вида, български	Име на вида, латински
Земноводни		
1	Жълтокоремна бумка	<i>Bombina variegata</i>
2	Дъждовник	<i>Salamandra salamandra</i>
3	Жаба дървесница	<i>Hyla arborea</i>
4	Малък гребенест тритон	<i>Lissotriton vulgaris</i>
Влечуги		
5	Шипоопашата костенурка	<i>Eurotestudo hermanni</i>
6	Смок мишкар	<i>Elaphe longissima</i>
7	Пепелянка	<i>Vipera ammodytes</i>
8	Стенен гушер	<i>Podarcis muralis</i>
Птици		
9	Обикновен мишелов	<i>Buteo buteo</i>
10	Обикновена ветрушка	<i>Falco tinnunculus</i>
11	Планински кеклик	<i>Alectoris graeca</i>
12	Черен кълвач	<i>Dryocopus martius</i>
13	Зелен кълвач	<i>Picus viridis</i>
14	Сив кълвач	<i>Picus canus</i>
15	Голям пъстър кълвач	<i>Dendrocopos major</i>
16	Сирийски пъстър кълвач	<i>Dendrocopos syriacus</i>
17	Среден пъстър кълвач	<i>Dendrocopos medius</i>
18	Белогръб кълвач	<i>Dendrocopos leucotos ilfordi</i>



ЕВРОПЕЙСКИ СЪЮЗ
ЕВРОПЕЙСКИ ФОНД ЗА
РЕГИОНАЛНО РАЗВИТИЕ

**ОПЕРАТИВНА ПРОГРАМА
“ОКОЛНА СРЕДА 2007 – 2013 г.”**



Решения за
по-добър живот

Дирекция на природен парк „Беласица“

с. Коларово, община Петрич, ул. "Беласица" № 14, тел: 07423 20-03,
факс: 07423 20-33, dppbelasica@iaq.bg, dppbelasitsa@abv.bg

**Проект № DIR-5113326-7-101: „ИЗПЪЛНЕНИЕ НА ДЕЙНОСТИ ЗА УСТРОЙСТВО И
УПРАВЛЕНИЕ НА ПРИРОДЕН ПАРК „БЕЛАСИЦА“**

Договор № DIR-5113326-C-001

19	Малък пъстър кълвач	Dendrocopos minor
20	Орехче	Troglodytes troglodytes
21	Син синигер	Parus caeruleus
22	Горска зидарка	Sitta europaea
23	Обикновена чинка	Fringilla coelebs
24	Щиглец	Carduelis carduelis
25	Червенушка	Pyrrhula pyrrhula
26	Горска дърволазка	Certhia familiaris
27	Южен славей	Luscinia megarhynchos
28	Полубеловрата мухоловка	Ficedula semitorquata
29	Скален орел	Aquila chrysaetos
30	Горска улулица	Strix aluco
31	Червеногръдка	Erithacus rubecula
Бозайници		
32	Източноевропейски белогръд таралеж	Erinaceus concolor
33	Катерица	Sciurus vulgaris
34	Вълк	Canis lupus
35	Лисица	Vulpes vulpes
36	Язовец	Meles meles
37	Белка	Martes foina
38	Невестулка	Mustela nivalis
39	Дива свиня	Sus scrofa
40	Сърна	Capreolus capreolus
41	Малък подковонос прилеп	Rhinolophus hipposideros
Безгръбначни		
42	Адмирал	Vanessa atalanta
43	Лястовича опашка	Iphiclides podularius
44	Алпийска розалия	Rosalia alpina
45	Еленов рогач	Lucanus cervus
Растения		
46	Албански крем	Lilium albanicum
47	Прекрасна теменуга	Viola speciosa
48	Стоянова теменуга	Viola stojanowii
49	Родопска горска майка	Lathraea rodopaea



ЕВРОПЕЙСКИ СЪЮЗ
ЕВРОПЕЙСКИ ФОНД ЗА
РЕГИОНАЛНО РАЗВИТИЕ

**ОПЕРАТИВНА ПРОГРАМА
“ОКОЛНА СРЕДА 2007 – 2013 г.”**



Решения за
по-добър живот

Дирекция на природен парк „Беласица“

с. Коларово, община Петрич, ул. "Беласица" № 14, тел: 07423 20-03,
факс: 07423 20-33, dppbelasica@iaq.bg, dppbelasitsa@abv.bg

**Проект № DIR-5113326-7-101: „ИЗПЪЛНЕНИЕ НА ДЕЙНОСТИ ЗА УСТРОЙСТВО И
УПРАВЛЕНИЕ НА ПРИРОДЕН ПАРК „БЕЛАСИЦА“**

Договор № DIR-5113326-C-001

50	Червена съсънка	<i>Anemone pavonina</i>
51	Бодливолистен джел	<i>Plex aquifolium</i>
52	Обикновен тис	<i>Taxus baccata</i>
53	Луковична пролетка	<i>Romulea bulbocodium</i>
54	Гусихиева ведрица	<i>Fritillaria gussichiae</i>
55	Паяковидна пчелица	<i>Ophrys mammosa</i>
56	Едроцветно секирче	<i>Lathyrus grandiflorus</i>
57	Игликова айважива	<i>Alkanna plimuliflora</i>
58	Родопско крайснежно звънче	<i>Soldanella rhodopaea</i>
59	Карстова люцерна	<i>Medicago carstiensis</i>
60	Лъскав напръстник	<i>Digitalis laevigata</i>

Дейност 3. Изработване на две мобилни изложби за Природен парк „Беласица“, които да гостуват на други посетителски центрове

Мобилна изложба № 1

Мобилната изложба включва 20 интерактивни макета – 5 вида гъби, 5 вида растения и 10 вида животни. Представените гъби включват: дъбова манатарка (*Boletus reticulatus*), булка гъба (*Amanita caesarea*), обикновена сърнела (*Macrolepiota presera*), порцеланова копринка (*Coprinus comatus*), червена мухоморка (*Amanita muscaria*). Растителните видове включват: албански крем (*Lilium albanicum*), есенно ботурче (*Cyclamen hederifolium*), гръцка ведрица (*Fritillaria gussichiae*), червена съсънка (*Anemone pavonina*), стоянова теменуга (*Viola stojanowii*). Животинските видове включват: червена горска мравка (*Formica rufa*), еленов рогач (*Lucanus cervus*), синьо ромолниче (*Calopteryx virgo*), адмирал (*Vanessa atalanta*), жаба дървесница (*Hyla arborea*), шипоопашата костенурка (*Testudo hermanni*), черен кълвач (*Dryocopus martius*), горска улулулица (*Strix aluco*), обикновен сънливец (*Glis glis*), язовец (*Meles meles*).

Целевата група за мобилна изложба № 1 са деца от 11 до 15 години.

Описание на макетите и изисквания

Интерактивните макети трябва да представляват стилизирани копия на горепосочените видове. Посочени са примерни схеми за изработване на макети на един вид гъба (обикновена сърнела) и един животински вид (шипоопашата костенурка).



ЕВРОПЕЙСКИ СЪЮЗ
ЕВРОПЕЙСКИ ФОНД ЗА
РЕГИОНАЛНО РАЗВИТИЕ

ОПЕРАТИВНА ПРОГРАМА
“ОКОЛНА СРЕДА 2007 – 2013 г.”



Решения за
по-добър живот

Дирекция на природен парк „Беласица“

с. Коларово, община Петрич, ул. "Беласица" № 14, тел: 07423 20-03,
факс: 07423 20-33, dppbelasica@iaq.bg, dppbelasitsa@abv.bg

Проект № DIR-5113326-7-101: „ИЗПЪЛНЕНИЕ НА ДЕЙНОСТИ ЗА УСТРОЙСТВО И
УПРАВЛЕНИЕ НА ПРИРОДЕН ПАРК „БЕЛАСИЦА“

Договор № DIR-5113326-C-001

Изисквания към макетите

Размери:

Максимална дължина – 1,50 м

Минимална дължина – 0,85 м

Максимална височина – 1,30 м

Минимална височина – 0,70 м

Материал: коматекс

Минимална дебелина на материала: 5 мм

Оцветяване: реалистично, като се спази видовото оцветяване/окраска

Изисквания при графичното оформление:

Шрифт: заглавията на текста да бъдат с шрифт Kremlin СТТ.

Съобразяване на модела с текста, описващ вида.

Текстът да бъде така отпечатан, че да е четлив (минимален размер на шрифта 28, оцветяването на текста да е съобразено с фона).

Текстът е разположен само от едната страна на модела.

Печат: пълноцветен, двустранен, с висока резолюция, директно върху коматекс.

Изрязване по контур

Моделите трябва да са придружени от кутия/и за съхранение.

Всеки модел да е стабилен в разгънато положение.



ЕВРОПЕЙСКИ СЪЮЗ
ЕВРОПЕЙСКИ ФОНД ЗА
РЕГИОНАЛНО РАЗВИТИЕ

ОПЕРАТИВНА ПРОГРАМА
“ОКОЛНА СРЕДА 2007 – 2013 г.”



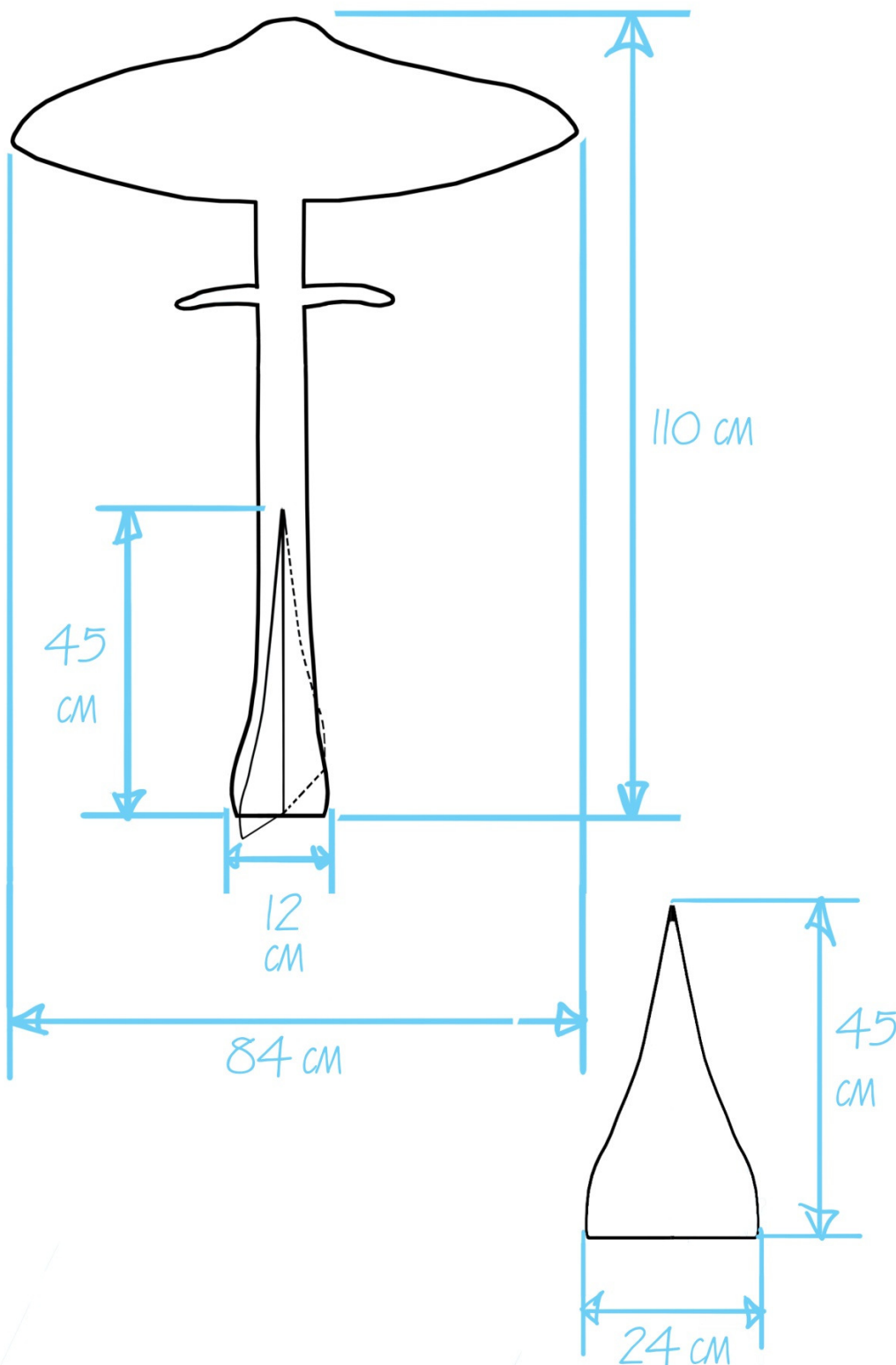
Решения за
по-добър живот

Дирекция на природен парк „Беласица“

с. Коларово, община Петрич, ул. "Беласица" № 14, тел: 07423 20-03,
факс: 07423 20-33, dppbelasica@iaq.bg, dppbelasitsa@abv.bg

Проект № DIR-5113326-7-101: „ИЗПЪЛНЕНИЕ НА ДЕЙНОСТИ ЗА УСТРОЙСТВО И
УПРАВЛЕНИЕ НА ПРИРОДЕН ПАРК „БЕЛАСИЦА“

Договор № DIR-5113326-C-001





ЕВРОПЕЙСКИ СЪЮЗ
ЕВРОПЕЙСКИ ФОНД ЗА
РЕГИОНАЛНО РАЗВИТИЕ

**ОПЕРАТИВНА ПРОГРАМА
“ОКОЛНА СРЕДА 2007 – 2013 г.”**



Решения за
по-добър живот

Дирекция на природен парк „Беласица“

с. Коларово, община Петрич, ул. "Беласица" № 14, тел: 07423 20-03,
факс: 07423 20-33, dppbelasica@iaq.bg, dppbelasitsa@abv.bg

Проект № DIR-5113326-7-101: „ИЗПЪЛНЕНИЕ НА ДЕЙНОСТИ ЗА УСТРОЙСТВО И
УПРАВЛЕНИЕ НА ПРИРОДЕН ПАРК „БЕЛАСИЦА“

Договор № DIR-5113326-C-001

Фиг. 1 Примерна схема на макет на обикновена сърнела (*Macrolepiota presera*)



ЕВРОПЕЙСКИ СЪЮЗ
ЕВРОПЕЙСКИ ФОНД ЗА
РЕГИОНАЛНО РАЗВИТИЕ

ОПЕРАТИВНА ПРОГРАМА
“ОКОЛНА СРЕДА 2007 – 2013 г.”



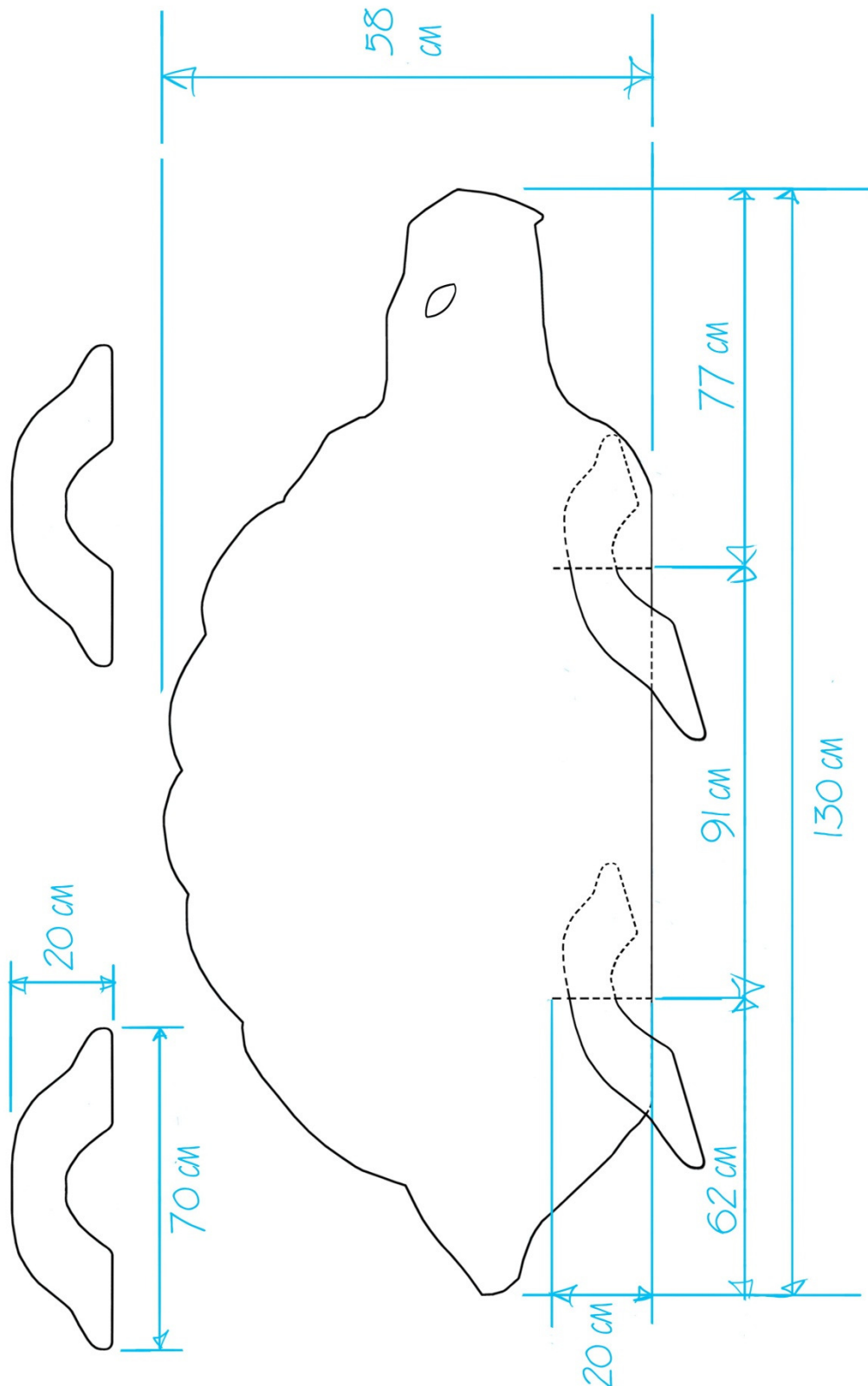
Решения за
по-добър живот

Дирекция на природен парк „Беласица“

с. Коларово, община Петрич, ул. "Беласица" № 14, тел: 07423 20-03,
факс: 07423 20-33, dppbelasica@iaq.bg, dppbelasitsa@abv.bg

Проект № DIR-5113326-7-101: „ИЗПЪЛНЕНИЕ НА ДЕЙНОСТИ ЗА УСТРОЙСТВО И
УПРАВЛЕНИЕ НА ПРИРОДЕН ПАРК „БЕЛАСИЦА“

Договор № DIR-5113326-C-001





ЕВРОПЕЙСКИ СЪЮЗ
ЕВРОПЕЙСКИ ФОНД ЗА
РЕГИОНАЛНО РАЗВИТИЕ

ОПЕРАТИВНА ПРОГРАМА
“ОКОЛНА СРЕДА 2007 – 2013 г.”



Решения за
по-добър живот

Дирекция на природен парк „Беласица“

с. Коларово, община Петрич, ул. “Беласица” № 14, тел: 07423 20-03,
факс: 07423 20-33, dppbelasica@iaq.bg, dppbelasitsa@abv.bg

Проект № DIR-5113326-7-101: „ИЗПЪЛНЕНИЕ НА ДЕЙНОСТИ ЗА УСТРОЙСТВО И
УПРАВЛЕНИЕ НА ПРИРОДЕН ПАРК „БЕЛАСИЦА“

Договор № DIR-5113326-C-001

Фиг. 2 Примерна схема на макет на шипоопашата костенурка (*Testudo hermanni*)

Мобилна изложба № 2

Мобилната изложба включва 4 информационни табла и 2 макета. Темите на информационните табла са както следва: Природен парк „Беласица“ – зеленото съкровище на Югозапада; Дивият свят на Беласица; Чудните водопади на Беласица; Беласица – за хората и планината. При подреждането на изложбата трябва да се спазва посочената последователност. Макетите представят два от символите на планината: жаба дървесница и малък подковонос (прилеп). При представянето на мобилна изложба № 2 в сградата на ДПП „Беласица“, подходящо място в Центъра е пространството около дългата вътрешна стена. Последователността при подреждането трябва да бъде във възходящ ред (от табло № 1 до табло № 4) от входната врата към прозорците.

Целевата група за мобилна изложба № 2 са посетители над 16 години.

Изисквания към таблата

Брой: 4

Размери: 1,20 x 1,70 м (ширина x височина)

Материал: коматекс

Дебелина: 5 мм

Печат: пълноцветен, едностранно, с висока резолюция, директно върху коматекс

Изисквания към графичното оформление:

Шрифт: заглавията на текста да бъдат с шрифт Kremlin СТТ.

Текстът да бъде така отпечатан, че да е четлив (минимален размер на шрифта 28, оцветяването на текста да е съобразено с фона на таблата).

Описание на макетите и изисквания

Описание: Макетите трябва да представляват реалистични обемни копия на следните видове: жаба дървесница и малък подковонос прилеп. В средата на главата трябва да се остави празен кръг с диаметър в диапазона 25-30 см. Така посетителите могат да „влязат“ в образа на съответния вид и да се снимат като него.



ЕВРОПЕЙСКИ СЪЮЗ
ЕВРОПЕЙСКИ ФОНД ЗА
РЕГИОНАЛНО РАЗВИТИЕ

**ОПЕРАТИВНА ПРОГРАМА
“ОКОЛНА СРЕДА 2007 – 2013 г.”**



Решения за
по-добър живот

Дирекция на природен парк „Беласица“

с. Коларово, община Петрич, ул. "Беласица" № 14, тел: 07423 20-03,
факс: 07423 20-33, dppbelasica@iaq.bg, dppbelasitsa@abv.bg

**Проект № DIR-5113326-7-101: „ИЗПЪЛНЕНИЕ НА ДЕЙНОСТИ ЗА УСТРОЙСТВО И
УПРАВЛЕНИЕ НА ПРИРОДЕН ПАРК „БЕЛАСИЦА“**

Договор № DIR-5113326-C-001

Размери:

Максимална височина – 1,70 м

Минимална височина – 1,30 м

Материал: стиропор, плат

Изисквания при изработката: макетите трябва да представляват реалистични скулптори (бутафорни форми) на видовете жаба дървесница и малък подковонос, изработени от стиропор. След като стиропорът се кашира с плат, макетът трябва да се изрисува реалистично с темперни и/или акрилни бои. При изрисуването трябва да се познава външния вид на видовете и да се спази видовото оцветяване/окраска. След това макетът трябва да се лакира с матов лак.

Индикатори за изпълнение:

- Изработени 4 интерактивни образователни модула;
- Закупени снимки на 60 консервационно значими видове растения и животни;
- Изработени две мобилни изложби за Природен парк „Беласица“

Рискове

- Невъзможност да се намерят / закупят / направят снимки на всички 60 изброени в документацията консервационно значими видове растения и животни;
- Невъзможност да се намерят / закупят / доставят желаните материали за качествено изработване на елементите от експозицията

Прогнозна стойност на поръчката – Прогнозната стойност на поръчката е в размер на 28 500 (двадесет и осем хиляди и петстотин) лева без включен ДДС.

Отчитане и приемане на изпълнението по договора:

Изпълнителят следва да извърши дейностите, предмет на настоящата поръчка, посочени в техническата спецификация от указанията за участие. Възложителят следи за качествено изпълнение и в срок на предвидените дейности. След приключване изпълнението на дейностите, изпълнителят изготвя окончателен доклад, съдържащ описание на всички извършени през конкретния период дейности, постигнатите резултати и индикатори, срещнати проблеми и рискове за изпълнението и предприети мерки за преодоляването им. Докладът се представя в 10 (десет) дневен срок от приключване



ЕВРОПЕЙСКИ СЪЮЗ
ЕВРОПЕЙСКИ ФОНД ЗА
РЕГИОНАЛНО РАЗВИТИЕ

**ОПЕРАТИВНА ПРОГРАМА
“ОКОЛНА СРЕДА 2007 – 2013 г.”**



Решения за
по-добър живот

Дирекция на природен парк „Беласица“

с. Коларово, община Петрич, ул. "Беласица" № 14, тел: 07423 20-03,
факс: 07423 20-33, dppbelasica@iaq.bg, dppbelasitsa@abv.bg

**Проект № DIR-5113326-7-101: „ИЗПЪЛНЕНИЕ НА ДЕЙНОСТИ ЗА УСТРОЙСТВО И
УПРАВЛЕНИЕ НА ПРИРОДЕН ПАРК „БЕЛАСИЦА“**

Договор № DIR-5113326-C-001

изпълнението на дейностите. Докладът се представя на български език на хартиен носител.

Приемането на извършената работа се извършва чрез подписване на констативен протокол, за приемането на окончателния доклад, постигнатите резултати и индикатори. Протоколът се подписва от Възложителя и Изпълнителя, или от упълномощени от тях лица. В протокола се констатира изпълнението или неизпълнението на договора, каква част от гаранцията за изпълнение подлежи на връщане или на задържане, размера на окончателното плащане, размер на неустойката и др., ако е налице основание за заплащане на някое от гореизброените.

13. Изисквания към участниците:

13.1. Минимални изисквания за доказване на техническите възможности и/или квалификация на участника по чл. 51 от ЗОП:

13.1.1. Участниците трябва да представят списък с изпълнени договори през последните 3 години, считано от датата на подаване на офертата в настоящата поръчка, сходни с предмета на поръчката, заедно с доказателства за извършената услуга. Под договори „сходни“ с предмета на поръчката следва да се разбират договори за изработване и монтаж на интерпретативни/интерактивни експозиции или модули и/или разработване на интерпретативни маршрути и/или разработване на интерпретативни образователни програми/пакети/концепции. Участниците следва да имат минимум 2 успешно изпълнени договора, с доказателства за извършените услуги.

Изискуеми документи и информация за доказване на минималните изисквания:

1. Списък на изпълнените договори през последните три години, считано от датата на подаване на офертата в настоящата поръчка, включващ възложител/контрагент, предмет на договора, период на изпълнение, стойност и срок на договора (свободен формат на текстово оформяне). Договорите трябва да са приключили към датата на подаване на офертата.

2. Представяне на доказателства за изпълнени минимум два договора посочени в списъка по т. 1.



ЕВРОПЕЙСКИ СЪЮЗ
ЕВРОПЕЙСКИ ФОНД ЗА
РЕГИОНАЛНО РАЗВИТИЕ

**ОПЕРАТИВНА ПРОГРАМА
“ОКОЛНА СРЕДА 2007 – 2013 г.”**



Решения за
по-добър живот

Дирекция на природен парк „Беласица“

с. Коларово, община Петрич, ул. "Беласица" № 14, тел: 07423 20-03,
факс: 07423 20-33, dppbelasica@iaq.bg, dppbelasitsa@abv.bg

**Проект № DIR-5113326-7-101: „ИЗПЪЛНЕНИЕ НА ДЕЙНОСТИ ЗА УСТРОЙСТВО И
УПРАВЛЕНИЕ НА ПРИРОДЕН ПАРК „БЕЛАСИЦА“**

Договор № DIR-5113326-C-001

Когато участникът е обединение, което не е юридическо лице, съответствието с минималното изискване за изпълнени договори се доказва от един или повече от участниците в обединението.

Участник може да докаже съответствието си с изискванията за технически възможности и/или квалификация с възможностите на едно или повече трети лица. В тези случаи, освен документите, определени от възложителя за доказване на съответните възможности участникът представя доказателства, че при изпълнението на поръчката ще има на разположение ресурсите на третите лица.

За трети лица може да бъдат посочените подизпълнители и други лица, независимо от правната връзка на участника с тях.

13.1.2. Участникът трябва да разполага с екип от експерти за изпълнението на задачите, описани в Техническата спецификация, както следва:

Ръководител екип

Изисквания за образование, квалификация и опит

- висше образование, образователно-квалификационна степен „бакалавър“ или „магистър“ или еквивалентна в областта на инженерните науки, биологичните науки или еквивалент
- минимум 5 години професионален опит в сферата на природната интерпретация и/или изграждане на интерактивни образователни програми/модули на природозащитна тематика.
- минимум 2 изпълнени договора или проекта, свързани с изработване и монтаж на интерпретативни/интерактивни експозиции или модули и/или разработване на интерпретативни маршрути и/или интерпретативни образователни програми/пакети/концепции.

Илюстратор

Изисквания за образование, квалификация и опит



ЕВРОПЕЙСКИ СЪЮЗ
ЕВРОПЕЙСКИ ФОНД ЗА
РЕГИОНАЛНО РАЗВИТИЕ

**ОПЕРАТИВНА ПРОГРАМА
“ОКОЛНА СРЕДА 2007 – 2013 г.”**



Решения за
по-добър живот

Дирекция на природен парк „Беласица“

с. Коларово, община Петрич, ул. "Беласица" № 14, тел: 07423 20-03,
факс: 07423 20-33, dppbelasica@iaq.bg, dppbelasitsa@abv.bg

**Проект № DIR-5113326-7-101: „ИЗПЪЛНЕНИЕ НА ДЕЙНОСТИ ЗА УСТРОЙСТВО И
УПРАВЛЕНИЕ НА ПРИРОДЕН ПАРК „БЕЛАСИЦА“**

Договор № DIR-5113326-C-001

- средно или висше образование образователно-квалификационна степен „бакалавър“ или „магистър“ или еквивалентна в сферата на изобразителното изкуство или еквивалент;
- минимум 2 изпълнени договора или проекта, свързани с изработване на научна илюстрация (флора и/или фауна)

Скулптор

Изисквания за образование, квалификация и опит

- средно или висше образование образователно-квалификационна степен „бакалавър“ или „магистър“ или еквивалентна в сферата на изобразителното изкуство или приложните изкуства или еквивалент
- минимум 2 изпълнени договора или проекта, свързани с изработване на скулптури на растения и/или животни

Участникът представя декларация (свободен формат на текстово оформяне) в която посочва образованието, професионалната квалификация и професионалния опит на предложените от него експерти, необходими за извършването на услугата.

14. Място, срок и начин за подаване на офертите: До 16:00 ч. на 14.08.2014 г. на адреса на Възложителя - Дирекция на природен парк Беласица, община Петрич, село Коларово, ул. „Беласица“ № 14. Офертата трябва да се представи в запечатан непрозрачен плик от участника или от упълномощен от него представител лично или по пощата с препоръчано писмо с обратна разписка. Върху плика, участникът следва да посочи предмета на поръчката, за която участва, наименование, адрес за кореспонденция, телефон и по възможност факс и електронен адрес. Офертата се представя в писмен вид, на хартиен носител. В случай, че участник представи документи на чужд език е необходимо да бъде приложен и превод на тези документи. Всички документи, които са копия следва да бъдат заверени с надпис „вярно с оригинала“, подпис и печат (в случай, че участникът разполага с печат) на лицето, което представлява участника.

Приложения:

1. Образец на техническо предложение.



ЕВРОПЕЙСКИ СЪЮЗ
ЕВРОПЕЙСКИ ФОНД ЗА
РЕГИОНАЛНО РАЗВИТИЕ

ОПЕРАТИВНА ПРОГРАМА
"ОКОЛНА СРЕДА 2007 – 2013 г."



Решения за
по-добър живот

Дирекция на природен парк „Беласица“

с. Коларово, община Петрич, ул. "Беласица" № 14, тел: 07423 20-03,
факс: 07423 20-33, dppbelasica@iag.bg, dppbelasitsa@abv.bg

Проект № DIR-5113326-7-101: „ИЗПЪЛНЕНИЕ НА ДЕЙНОСТИ ЗА УСТРОЙСТВО И
УПРАВЛЕНИЕ НА ПРИРОДЕН ПАРК „БЕЛАСИЦА“

Договор № DIR-5113326-C-001

2. Образец на ценово предложение.
3. Проект на договор.
4. Показатели и методика за оценка на офертите.

Дата: 05.08.2014 г.

Подпис и печат:

Добриел Радев
Директор на Дирекция
Природен парк „Беласица“



Национална
Стратегическа
Референтна рамка
2007 - 2013

Проектът се финансира от Европейския фонд
за регионално развитие и от държавния бюджет
на Република България чрез Оперативна програма
„Околна среда 2007 – 2013 г.“

